



391087 (E9FRED1GF0)

 15-L-ELT.-FRITEUSE 1
 BECKEN + 1 KORB

Kurzbeschreibung

Artikel Nr.

Elektro-Friteuse, 1 V-Becken 15 Ltr., Standgerät

- Beckengröße: 240x380x505 mm
- Füllmenge min./max: 13/15 Ltr.
- indirekt beheizt (V-förmiges Becken)
- Betriebstemperatur: 110-185°C
- mit 1 Korb 15 Ltr. (1x 921691)
- Unterbau geschlossen mit Flügeltür, Rechtsanschlag

Hauptmerkmale

- Tiefgezogenes, V-förmiges Becken.
- Außen liegende Infrarot-Heizelement für leichte Reinigung des Beckens.
- Thermostatische Regelung der Fett-Temperatur bis max. 185 °C.
- Überhitzungsschutz-Thermostat als Standard bei allen Geräten.
- Fettablauf über einen Hahn in einen Auffangbehälter unter dem Becken.
- Alle wesentlichen Komponenten frontseitig gelagert für leichte Wartung.
- Das besondere Design der Regelschalter schützt vor Wassereindringen.
- Gerät wird serienmäßig mit vier 50 mm Edelstahlfüßen geliefert (Edelstahlfußblenden als Option).
- Serienmäßig mit 1 Korb und 1 rechten Seitentür für den Schrank.
- Optionales tragbares Ölqualitätsüberwachungsgerät (Code 9B8081) für ein effizientes Ölmanagement.

Konstruktion

- Becken mit gerundeten Innenecken für einfache Reinigung.
- Das Gerät ist 930 mm tief als Arbeitsflächenergrößerung.
- Außenverkleidung aus Edelstahl mit Scotch Brite Schliff.
- Gerät mit rechtwinkligen Seitenkanten für bündige Verbindung der Gerät nebeneinander ohne Ritzen und Schmutzecken.
- Spritzschutz: IPX5

Nachhaltigkeit



- Dieses Modell entspricht der Schweizer Energieeffizienz-Verordnung (730.02).

Serienmäßiges Zubehör

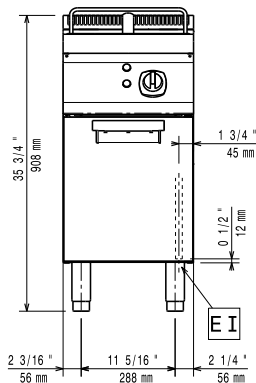
- 1 St. Tür für offenen Unterschrank PNC 206350
- 1 St. Vollkorb für 14- und 15-Liter-Fritteusen PNC 921691

Optionales Zubehör

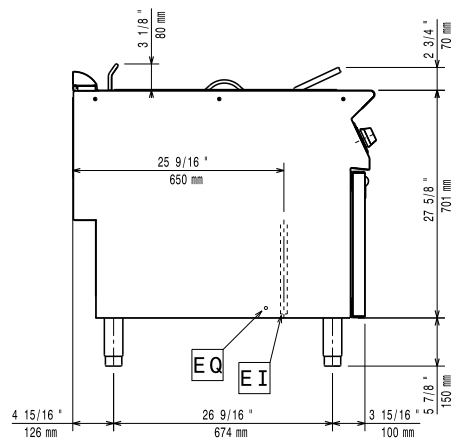
- Verbindungs-/Dichtungsmittel PNC 206086
- 1 Satz geflanschte Füße PNC 206136
- Träger für Brückeninstallation, 1600 mm PNC 206141
- Front-Sockelblende, 400 mm PNC 206147
- Front-Sockelblende, 800 mm PNC 206148
- Front-Sockelblende, 1000 mm PNC 206150
- Front-Sockelblende, 1200 mm PNC 206151

Genehmigung: _____

Front

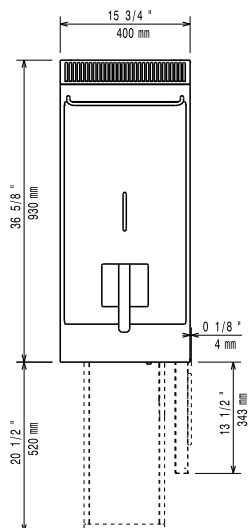


Seite



EI = Elektroanschluss
 EQ = Equipotentialschraube

oben



Elektrisch

Netzspannung:	380-400 V/3N ph/50-60 Hz
Gesamt-Watt	10 kW

Schlüsselinformation

Beckenabmessungen (Nutzinhalt) Länge:	240 mm
Beckenabmessungen (Nutzinhalt) Höhe:	505 mm
Beckenabmessungen (Nutzinhalt) Tiefe:	380 mm
Beckeninhalt:	13 lt MIN; 15 lt MAX
Thermostatbereich:	105 °C MIN; 185 °C MAX
Nettogewicht:	50 kg
Versandgewicht:	59 kg
Versandhöhe:	1080 mm
Versandlänge:	460 mm
Versandtiefe:	1020 mm
Versandvolumen:	0.51 m ³
Zertifizierungsgruppe	EFE91M15

Bei Aufstellung des Geräts auf oder neben ein temperaturempfindliches Möbel o. ä. muss ein Sicherheitsabstand von ca. 150 mm eingehalten oder eine Isoliervorrichtung installiert werden.